

110BHT 步进电机

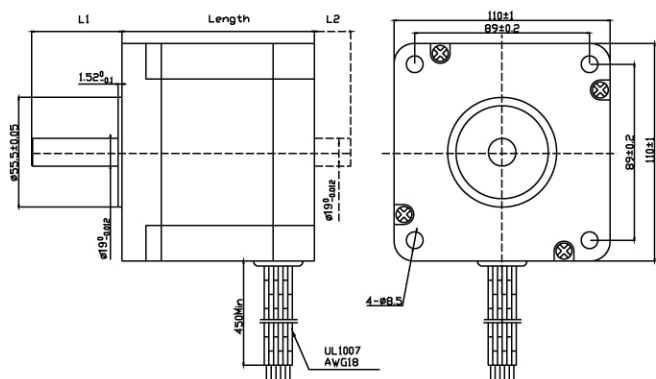
NAME 43BHT (inch) Series two-phase (four-phase)
stepper motor

110BHT系列步进电机参数列表 NAME 43BHT(inch)series step-motor parameter list

项 Item	步距角 Step Angle	步距角精度 Step Angle Accuracy	电阻精度 Resistance Accuracy	电感精度 Inductance Accuracy	温升 Temperature Rise	环境温度 Ambient Temperature	绝缘电阻 Insulation Resistance	介电强度 Dielectric Strength	径向跳动 Shaft Radial Play	轴向间隙 Shaft Axial Play
规范 pecifications	0.9°	±5%	±10%	±20%	80 C Max.	-20℃~+50℃	100M Ω Min., 500VDC	500VAC for one minute	0.02Max. (450 g-load)	0.08Max. (450 g-load)

新型号 New Model	老型号 Old Model	相数 No.of Phase	电压 Voltage	电流 Current	电感 Inductance	电阻 Rasistance	最大静转矩 Holding Troque	转动惯量 Rotor Inertia	重量 Weight	机身长度 Length	接线 Lead Wire Number
			V	A	mh±20%	Ω±10%	kg.cm	g.cm ²	kg	mm	NO.
110BHT120-920E		3	6	4.3	9.2	1.4	100	5500	5	120	3
110BHT148-600E		3	10.2	6	12	1.7	150	8500	7.4	148	3
110BHT148-300B		3	10	3	25	3.3	150	9720	7.4	148	6
110BHT182-640E		3	13.4	6.4	14.8	2.1	180	11500	9.8	182	3
110BHT182-300B		3	13.4	3	29	4.5	180	12560	9.8	182	6
110BHT216-690E		3	13.4	6.9	22	2.9	200	14500	11.7	216	3

外形图(Dimension):



注: L1及L2可根据客户要求定制

接线图(Wiring Diagram):

