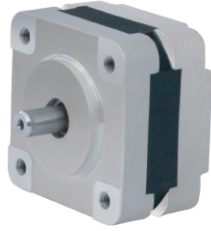


35BH 步进电机

NAME 14BH (inch) Series two-phase (four-phase)
stepper motor

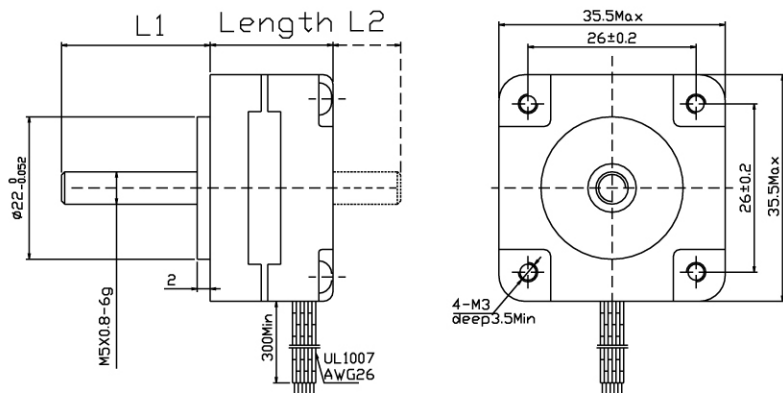


35BH系列步进电机参数列表 NAME 14BH(inch)series step-motor parameter list

项 Item	步距角 Step Angle	步距角精度 Step Angle Accuracy	电阻精度 Resistance Accuracy	电感精度 Inductance Accuracy	温升 Temperature Rise	环境温度 Ambient Temperature	绝缘电阻 Insulation Resistance	介质强度 Dielectric Strength	径向跳动 Shaft Radial Play	轴向间隙 Shaft Axial Play
规范 pecifications	1.8°	±5%	±10%	±20%	80 C Max.	-20 C ~+50 C	100MΩ Min., 500VDC	500VAC for one minute	0.02Max. (450 g-load)	0.08Max. (450 g-load)

新型号 New Model	老型号 Old Model	相数 No. of Phase	电压 Voltage	电流 Current	电感 Inductance	电阻 Rasistance	最大静转矩 Holding Troque	转动惯量 Rotor Inertia	重量 Weight	机身长度 Length	接线 Lead Wire Number
			V	A	mh±20%	Ω±10%	kg.cm	g.cm ²	kg	mm	NO.
35BH20-020A	35BYG022-20	2	3	0.2	8	15	0.28	8	0.12	20	4
35BH20-040A	35BYG011-03	2	9.6	0.4	18	24	0.5	8	0.12	20	4
35BH20-060A	35BYG006-12A	2	5.7	0.6	6.5	9.5	0.35	8	0.12	20	4
35BH28-019A	35BYG310	2	11.5	0.19	42	60	1	11	0.13	28	4
35BH28-019B	35BYG320	4	10.6	0.19	22	56	0.8	11	0.13	28	6
35BH28-050B	35BYG311	4	12	0.5	10	20	1	11	0.13	28	6
35BH28-050A	35BYG305	2	12	0.5	20	20	1.2	11	0.13	28	4
35BH28-100A	35BYG309-01	2	3.5	1	3.5	3.5	1.25	11	0.13	28	4
35BH31-030B	35BYG505-02	4	12	0.3	18	35	1.4	14	0.2	31	6
35BH31-080A	35BYG506-04	2	5.4	0.8	8	6.8	2	14	0.2	31	4
35BH31-080B	35BYG514-05	4	6.8	0.8	6.5	8.5	1.8	14	0.2	31	6
35BH45-030A	35BYGH4503B-25A	2	8.5	0.3	30	28	2.2	20	0.3	45	4
35BH45-080A	35BYGH4508-20S	2	2.9	0.8	3.8	3.6	2.5	20	0.3	45	4

外形图(Dimension):



注: L1及L2可根据客户要求定制

接线图(Wiring Diagram):

